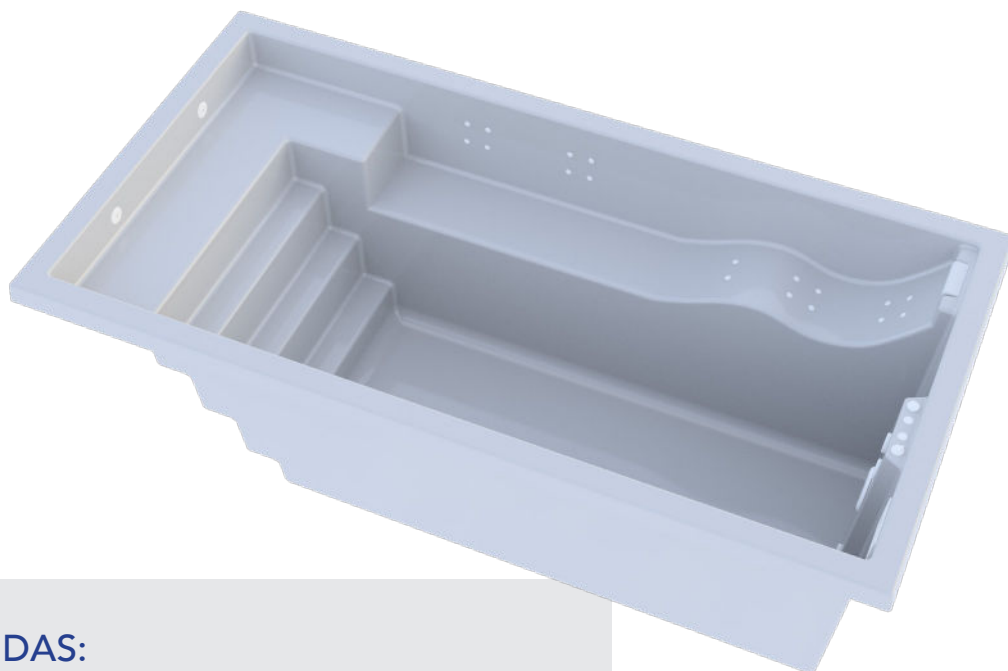


PORTOFINO

Las piscinas Freedom Pools están fabricadas bajo las siguientes normas:
PNE53955 - NATIONAL SPA&POOL INSTITUTE AUSTRALIA MARCADO CE.



MEDIDAS:

4,80 m. x 2,50 m. (aprox.)

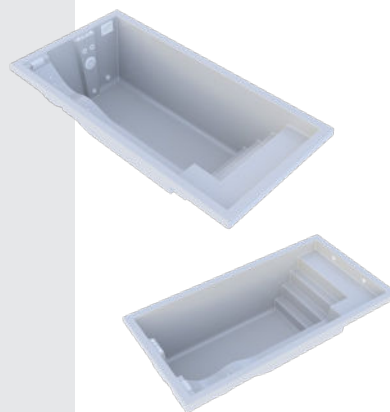
PROFUNDIDAD:

1,40 m. (aprox.)

ACCESORIOS INCLUIDOS:

- 1 Skimmer**
- 2 Impulsores**
- 1 Toma de barredera**
- 1 Foco led**
- 1 Blower kit en tumbona de hidromasaje (opcional)**
- 1 Kit de 4 u 8 jets espalda (opcional)**
- 1 Natación contracorriente (opcional)**
- 1 Toma de fondo (opcional)**
- 1 Preinstalación de bomba de calor (opcional)**

PORTOFINO



Vaso de piscina con revestimiento decorativo en gel coat de alta calidad ISO NPG aplicado con tecnología exclusiva **Marble Tech®**

Barrera de protección química de resina vynilester. Capa estructural de resina orto oftálica y fibra de vidrio de tipo E. Refuerzos perimetrales y laterales integrados en el vaso. Pintura exterior de protección de laminado blanca.

Zonas transitables con ayuda antideslizante. Corona integrada en el vaso, de 15cm. de ancho apta para colocar piedra artificial u otro tipo de revestimiento, con posibilidad de elegir la corona en color diferente al resto del vaso abaratando costes y tiempo.



ACCESORIOS OPCIONALES:

Sistema contracorriente:
Preinstalación Sist. Contracorriente (2 impulsores + 2 pulsadores neumáticos).

Blower kit:
Preinstalación Acc. Blower kit (10 minijets aire + 1 pulsador neumático).

Kit 8 jets:
Preinstalación Acc. Kit 8 jets (8 minijets aire/ agua + pulsador neumático).

Kit 4 jets:
Preinstalación Acc. Kit 4 jets (4 minijets aire/ agua + pulsador neumático)

Preinstalación bomba de calor: Preinstalación Accesorios *(jets según modelo)*



TIPO DE FILTRACIÓN RECOMENDADA

(Cuadro eléctrico sin montar)

Elevada 500 con montaje:

- 1 Caseta elevada
- 1 Filtro laminado 500
- 1 Bomba filtración 3/4 cv
- 1 Cuadro eléctrico estándar

